



湖北程力

质量·信誉

箱体可卸（拉臂）式垃圾车使用说明书



湖北程力专用汽车有限公司
HUBEI CHENGLI SPECIAL AUTOMOBILE CO.,LTD

箱体可卸（拉臂）式垃圾车使用说明书（单臂式）

一、概述

程力专用汽车箱体可卸式垃圾车又称拉臂式垃圾车（以下简称垃圾车）是用于城镇袋装、散装生活垃圾物的收集、运输、卸料作业的专用车辆。

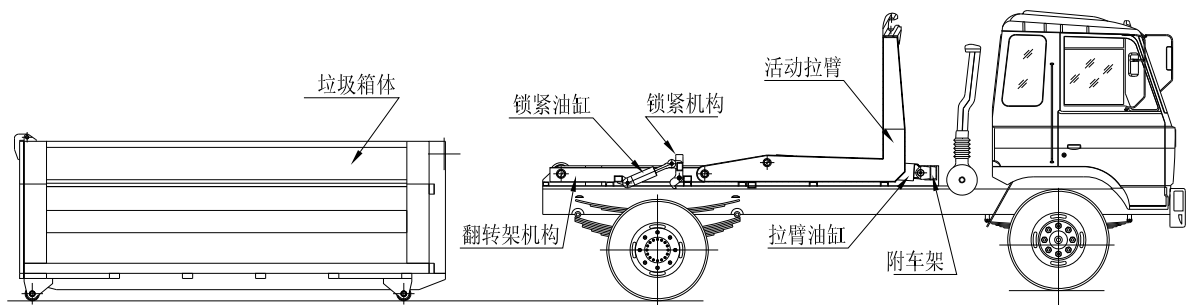
该车是由汽车底盘、拉臂主油缸、附车架、翻转架、支撑腿（选装）、锁紧架、锁紧油缸及多路换向阀等组成。翻转架一端连在附车架上，其另一端设有活动拉臂，中间安装有锁紧系统；活动臂油缸一端连在活动臂上，另一端连接在附车架上；锁紧机构通过锁紧油缸的动作可以在箱体自卸时将附车架上的箱体与翻转架及拉臂连为一体，在主油缸伸出时形成自卸角，也可以通过锁紧油缸的收回把翻转架与附车架锁紧为一体，利用主油缸的收回或伸出使活动拉臂将地下的垃圾箱拖拉至附车架上或从附车架上放回到地面。

该车可将地下垃圾箱内的垃圾及垃圾箱一同拉至车上运走同时可自卸，降低了工人的劳动强度。该垃圾车的收运方式是目前世界上广泛采用的垃圾收运方式，可以实现一车多箱，大大降低了配备成本和空间等等；其专用装置的功能均以汽车发动机为动力，通过液压机构手动或电控来实现。车辆的箱体采用优质炭钢板全密封焊接结构，具有强度高、重量轻、不产生二次污染等优点。

垃圾车整车基本性能与原底盘车相同，用户请参阅原底盘车使用手册。本使用说明书仅介绍专用改装部分的有关操作、检查和维修保养。在使用车辆前，我们强烈要求您能够通读本说明书，并对其中的操作程序做到得心应手。

我厂对产品将会进一步改进。产品的改进、性能的提高、结构的不断完善恕不另行通知，从而有某些说明不适用于您的特定车辆，敬请谅解。

二、结构简图

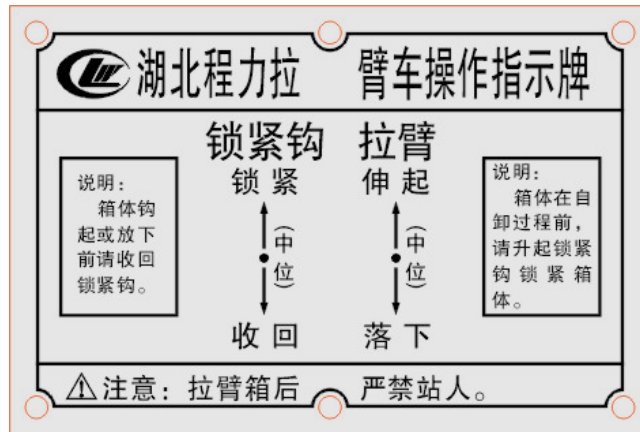


箱体可卸（拉臂）式垃圾车结构简图

三、操作步骤

在装载垃圾前，空载运转达到6个标准气压时，挂上取力器（驾驶室内方向盘左下方），检查各部件有无泄漏或异常后，再按照操作指示牌指示位置进行操作；

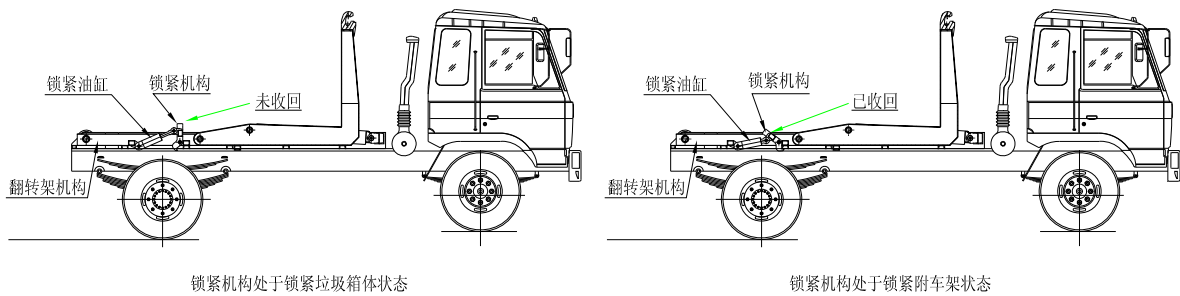
操作手柄指示牌如图：



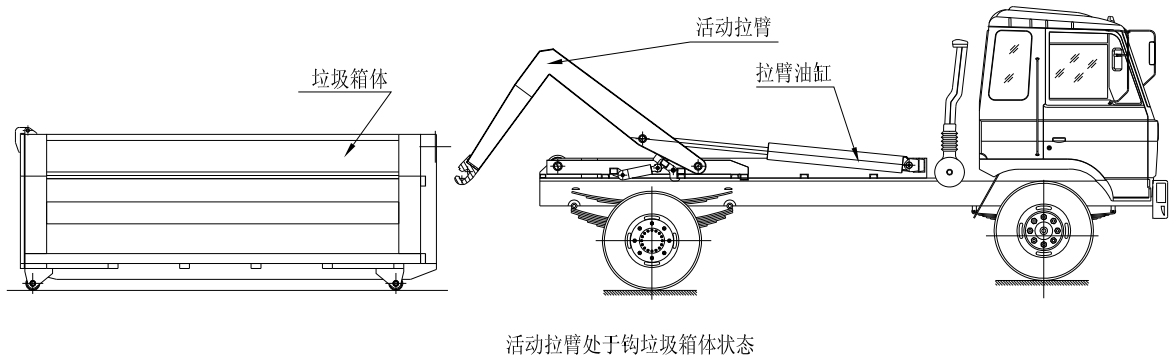
其具体操作步骤如下：

拉起垃圾箱体

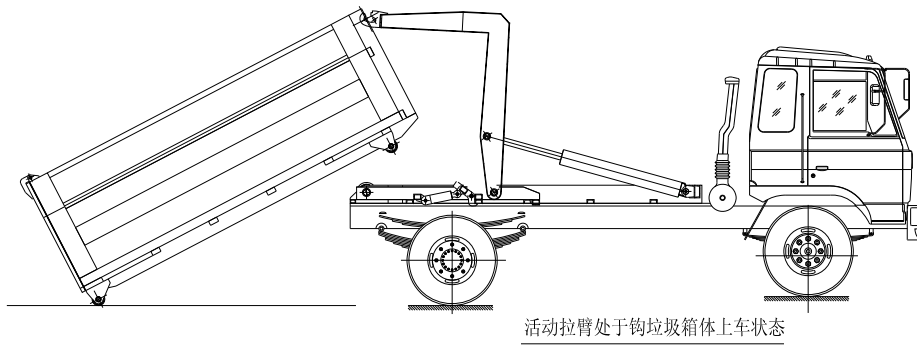
步骤 1. 将锁紧钩操作手柄推至收回位置，锁紧油缸收回，使锁紧架收回并将翻转架与附车架锁紧固定；如图：



步骤 2. 将拉臂操作手柄拉起到伸起位置，拉臂油缸伸出，活动拉臂绕翻转架前铰链轴旋转，拉臂处于钩箱位置，适当调整拉臂钩高度并与箱体弯钩对准；如图：

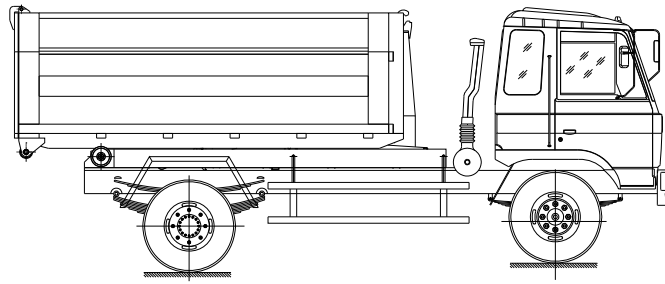


步骤 3. 当拉臂钩到箱体弯钩时，继续推下拉臂操作手柄到落下位置，使垃圾箱体继续上车（注意：保证垃圾箱体的纵梁位于附车架尾部两后滚轮之间）；如图：



活动拉臂处于钩垃圾箱体上车状态

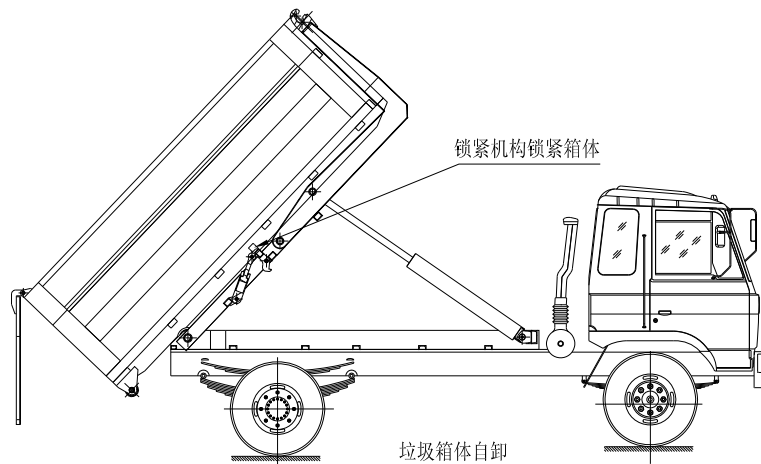
步骤 4. 当垃圾箱体落放到附车架上后，松开拉臂操作手柄使其回到中位，再将锁紧钩操作手柄拉起至锁紧位置，锁紧油缸伸出，使锁紧架翻起并将翻转架与垃圾箱体锁紧固定，松开手柄使之回中位；如图：



完成垃圾箱体的上车工作，松取向力器，整车可以运输行驶。

卸垃圾

步骤 5. 在卸垃圾前，整车运转达到 6 个标准气压时挂上取力器，打开垃圾箱后门锁紧装置，在前级二联多路阀处，首先确定锁紧架锁紧垃圾箱体（拉起锁紧钩操作手柄至锁紧位置），然后拉起拉臂操作手柄至伸出位置，垃圾箱体备倾斜举起垃圾卸出；如图：



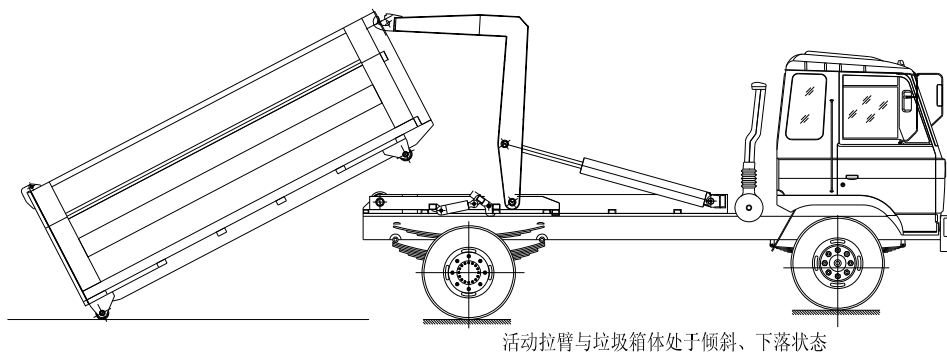
注意：垃圾箱体自卸时，箱体尾部严禁站人。

步骤 6. 垃圾卸完后，推下拉臂操作手柄至落下位置，垃圾箱体下落到附车架上，松开放力器并锁紧箱体后门，卸垃圾工作完成，整车可以运输行驶。

放置垃圾箱体操作

步骤 7. 整车运转达到 6 个标准气压时挂上取力器，将锁紧钩操作手柄推下至收回位置，锁紧油缸缩回，使锁紧架翻下，翻转架与垃圾箱体脱开锁紧固定并且与附车架锁紧固定，松开手柄使之回中位：

步骤 8. 将拉臂操作手柄拉起到伸起位置，拉臂油缸伸出，活动拉臂绕翻转架前铰链轴旋转，垃圾箱体随活动拉臂一同翻转、倾斜下落；如图：



注意：放置垃圾箱体时，车厢尾部严禁站人。

步骤 9. 垃圾箱放置好后，调整活动拉臂钩与箱体弯钩位置，使其脱钩，将拉臂操作手柄推下至落下位置，拉臂油缸收回，活动拉臂绕翻转架前铰链轴旋转，活动拉臂放回到附车架上，松开放力器垃圾箱放置完成，整车可以运输行驶；

四、结构简述

1、附车架

程力箱体可卸式垃圾车附车架采用 16 号低合金槽钢、20 号方管与 8mm、5mm、4mm、16Mn 钢板焊接而成，翻转架与活动拉臂动作设计合理可靠，实现拉箱、锁紧、放箱和自卸操作简单方便。

垃圾箱拉到附车架上时，有侧向导块定位及锁紧钩锁紧定位，整车行驶中箱体无歪斜现象，安全可靠。

附车架前端设有水箱，便于操作人员及时清理污物，保持干净整洁。

2、垃圾箱体

垃圾箱体采用 10 号低合金槽钢、16 号方管与 12mm、8mm、5mm、4mm 钢板等焊接而成，箱体上端设计为斜角并带有盖板，便于装放垃圾及装满后的密封，同时箱体为整体密封式结构，防止箱体移动时造成二次污染。

3、锁紧架机构

锁紧架机构设置在翻转架上，通过液压油缸的动作实现锁紧功能。当垃圾箱体放置在附车架时，通过锁紧架的锁紧，使整车在行驶过程中箱体牢固稳定，同时在自卸过程中使

箱体与活动拉臂及翻转架连成一体，形成自卸角；当在放置或拉起垃圾箱体时，锁紧架的收回动作使得翻转架与附车架连为一体，便于活动拉臂的放箱或拉箱；该机构的动作使得整车工作准确可靠。

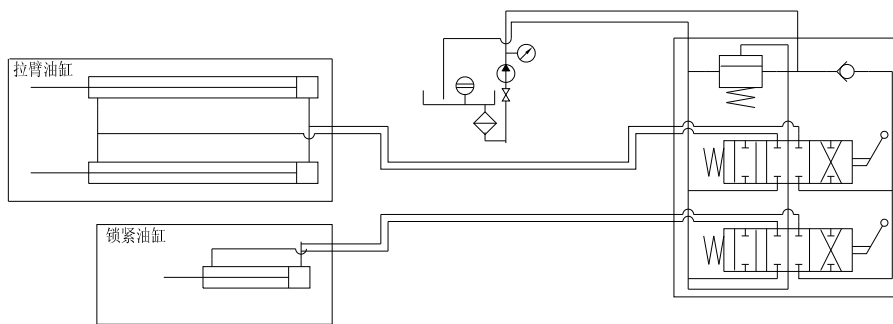
4、液压系统

该车液压油缸动作采用手动液压多路阀控制，液压多路阀控制油缸动作。操作简单可靠，便于维修。

液压系统由油箱及过滤系统、油泵、多路换向阀、单向节流阀、油缸、油管等组成。系统的动力来源于发动机，通过取力器将动力分出，取力器带动齿轮泵工作。

齿轮泵经吸油滤油器将液压油箱中的液压油吸入，多路阀（位于驾驶室外后、车箱前部）供油。多路阀工作时使拉臂油缸、锁紧油缸产生动作，液压油缸不工作时，液压油经过多路阀直接回油箱。

液压系统原理图：（以东风 145 为例）



液压系统原理简图

5、配件明细表清单

序号	名称	规格	数量	备注
	电路控制简图	汽车电源 24V		
			1	
1	组合多路阀	34DLS-10-P-00	1	
2	拉臂油缸	HSGK01-130/70-1515×1185	2	
3	锁紧油缸	HSGK01-80/40-360×115	1	
4	液压油箱		1	自制
5	油量（油温）指示器		1	选装
6	液压油过滤器	ZUT-A63×20	1	
7	截止阀	Q11F-16P	1	
8	液压油泵	CBT-F532FHL	1	
9	液压表	YN-60 40MPa	1	
10				

五、维护保养

1、汽车底盘和发动机部分的使用与保养按底盘车使用说明书的规定进行。

2、新车在走合阶段，行驶里程在 1500-2500km 和举箱（推板）卸料 900 次以内，装载量以额定载质量的 70%进行，卸料时发动机不得猛轰油门。

3、在油缸工作 300 次以后，应更换全部工作油。拧开液压油箱放油螺塞，再从上部加油孔注入新机油，然后启动发动机，试运行各油缸动作两次，确认工作可靠即可。

4、高压油管每两年定期更换。在使用过程中发现有龟裂、损坏、肩部膨胀等现象时，应及时更换。

5、经常检查液压系统漏油情况，并及时维修和更换油封。

6、润滑采用汽车通用锂基润滑脂（GB5671-85），可用油枪从油嘴中打入，直至间隙中挤出为止。

7、每天作业结束后清洗整车及车箱、填压器内表面。经常检查液压油存量，定期给各运动部位加注润滑油、各导轨表面涂抹润滑油。

8、定期检查并调教齿轮油泵工作压力；检查滤油器滤芯，清除表面杂质或更换滤芯；定期更换液压油。

六、注意事项

1、该系列垃圾车严禁投入建筑垃圾物，以免损坏机件。

2、液压系统操作时如发现运动异常，应立即停止工作，分析原因，排除故障。切勿强制施压作业。

3、无论是啮和还是脱开取力器，都必须踏下离合器踏板；取力器和多路换向阀处于工作状态时，垃圾不得进入行驶状态。

4、液压系统的调压装置为多路换向阀上的调压螺栓，该螺栓经校压调定并锁紧后，使用中不得随意调动。用户不允许随便调整油压。

5、填压器顶部的单向节流阀是控制填压器下降速度的装置，调定并锁紧后不得随意调动。

6、对于举箱卸料的车型：

车箱负载时，不允许快速降落，应通过操纵换向阀来控制其缓慢下降。

因换油、清洗、检修而举升车箱时，必须支好车箱撑杆，防止车箱突然下降而发生意外。

举箱卸料时，应选择平坦坚实的地面停车倾卸，车箱应随着物料的排出徐徐升起，以免车辆倾翻或车头抬起。

7、洗车时不得将水冲入液压油箱内。经常检查液压油面高度，液压油不足时要及时加注，全部油路接头不得漏油。

8、检修时应防止碰撞，避免零件损伤、变形及划痕等。装配零件时必须注意清洗干净。

七、液压系统故障判断及处理

液压机构工作不正常时。应首先检查取力器是否正确啮合，油箱内液压油是否充足，吸油管球阀是否完全开启。

1、液压机构无动作，按下列步骤依此检查。

a、液压油箱内油量是否充足。不足时应加注液压油；

b、观察油箱到油泵的进油管是否因老化而产生轰油吸瘪现象。如有此现象则应更换进油管。

c、检查是否齿轮油泵失效。装上压力表，拧动调压螺栓，观察表是否达到规定值；

d、如调压螺栓全部拧入后仍达不到规定油压，则是齿轮油泵失效，须更换齿轮油泵；

e、如齿轮油泵工作正常，则是多路换向阀阀芯堵塞。应拆下阀芯，清除杂质，重新装入后使用。

2、液压机构有动作但无力

检查齿轮油泵是否失效，系统压力是否达到规定值。

3、液压机构动作变慢

检查齿轮油泵是否失效、吸油滤油器、回油滤油器芯是否堵塞。

八、售后服务

1、当您需政党咨询或维修时，请与我厂售后服务部联系，并将购车凭证妥善保管，以确认该车在保修期内。

2、底盘车的售后服务工作由底盘车厂家负责；本厂仅对车辆的专用改装部分实行“三包”，在使用过程中，无论何时何地出现故障或问题，请来电、来函联系，我们将及时给予处理，在接到信息 24 小时内给予明确答复。

3、新车应按规定进行走合保养，方可享受“三包”

(1) 三包内容及期限：

a、车辆自购车之日起（以购车发票为准）一年和行驶里程 3000 公里以内（两个条件需同时具备）可享受“三包”；

b、车辆自售出之日起十日内整车实行全包（以售后服务卡所填写的日期为准），即所有零部件因制造质量造成零部件损坏或不能满足整机使用性能要求的，我厂实行“三包”；

c、“三包”期内确因质量原因造成故障，我公司实行包修；

d、“三包”期内总成件出现质量问题，经公司和配套单位及维修服务网点点连续两次以上修理（指同一故障）仍达不到技术性能而无法使用，该总成或部件予以更换；

e、该车易损部分可享受半年三包。

(2) 以下各项不属于“三包”范围：

a、不按本车规定，未进行强制性走合期保养的车辆；

b、非正常使用和自行改变车辆结构所造成故障的车辆；

c、交通肇事车辆（含无证驾驶、违章肇事车辆）；

d、未经公司同意，自行拆装或调整不当造成故障的车辆；

e、未经公司同意擅自将总成或部件拆卸成零件，且无法辩认产地和无法确认责任及原因分析的车辆；

f、未经公司同意或鉴定自行处理的事故车辆；

g、因调整不当或未进行检查调整而使用造成故障的车辆；

h、低值易耗、易损件（如电器、玻璃、橡胶、塑料制品件等）；各类标件、轴承。

4、不属于“三包”范围的车辆，我公司本着对用户负责，提供方便给予维修服务，但应适当收取费用。

5、您对本厂该产品或其他产品的合理化建议，请向我今后服务部提出，以便本厂及时采纳，本厂全体员工向您表示最诚挚的谢意！

八、随车工具、附件及技术文件

1、箱体可卸式垃圾车合格证；

2、箱体可卸式垃圾车使用说明书；

3、底盘合格证；

4、底盘说明书；

5、随车工具。



中国知名园林绿化、石油化工、市政环卫、压力容器专用汽车制造商



湖北程力专用汽车有限公司

湖北程力 HUBEI CHENGLI SPECIAL AUTOMOBILE CO.,LTD

地 址：湖北省随州市南郊平原岗程力汽车工业园
(市内乘10路公共汽车至终点站程力汽车工业园)

邮 编：441300

售后服务：0722-3816599

开户全称：湖北程力专用汽车有限公司

开 户 行：随州市建行曾都支行

账 号：4200 1813 6620 5000 3420

公司法人：程阿罗